

ROTOMAX[®] LASTWENDEGERÄTE

Drehen von Formkästen bis 200 t – sicher und effizient



ROTOMAX[®]

VETTER – Hebt und bewegt.

ROTOMAX® LASTWENDEGERÄTE

Drehen von Formkästen bis 200 t
– sicher und effizient

Mit dem ROTOMAX® Lastwendegerät lassen sich gefüllte oder leere Formkästen (z. B. beim Schlichten, Kerne einlegen und Zusammenbau) **schnell und sicher** wenden. Hierzu werden die Formkästen einfach an deren äußeren Zapfen mittels Bändern oder Ketten aufgenommen. Für **mehr Effizienz** können Formkästen gestapelt und zusammen gedreht werden.

ROTOMAX® Lastwendegeräte werden in verschiedenen Ausführungen angeboten, um Ihren individuellen Anforderungen gerecht zu werden. Das ROTOMAX® Lastwendegerät garantiert eine kurze Amortisationszeit, da es von nur einer Person bedient wird.



OPTIONALE AUSSTATTUNG:



Schwerpunktausgleich

Um den Formkasten für den Wendevorgang in die Waage zu bringen, können die beiden Antriebseinheiten ganz einfach per Knopfdruck verfahren werden. So ist ein sicheres Wenden gewährleistet und auch das Aufeinandersetzen der Formkastenhälften ist problemlos möglich.



Breitenverstellung

Der Abstand der Antriebsräder kann manuell oder elektrisch individuell auf verschiedene Formkastenbreiten eingestellt werden.



Funkfernsteuerung

Mit der Funkfernsteuerung können alle Funktionen des Lastwendegerätes (optional auch die der Krananlage) aus sicherer Entfernung komfortabel gesteuert werden. Keine Kabel stören somit den Wendevorgang.



SICHER UND EFFIZIENT

REFERENZEN



ⓘ Tragfähigkeit: 2 t
⚙️ Bandabstand: 900 – 2.000 mm
⚙️ Seitenverstellung: electrical



ⓘ Tragfähigkeit: 12 t
⚙️ Bandabstand: 1.700 – 5.000 mm
⚙️ Seitenverstellung: electrical



ⓘ Tragfähigkeit: 30 t
⚙️ Bandabstand: 1.200 – 5.500 mm
⚙️ Seitenverstellung: electrical



ⓘ Tragfähigkeit: 50 t
⚙️ Bandabstand: 2.500 – 7.200 mm
⚙️ Seitenverstellung: electrical

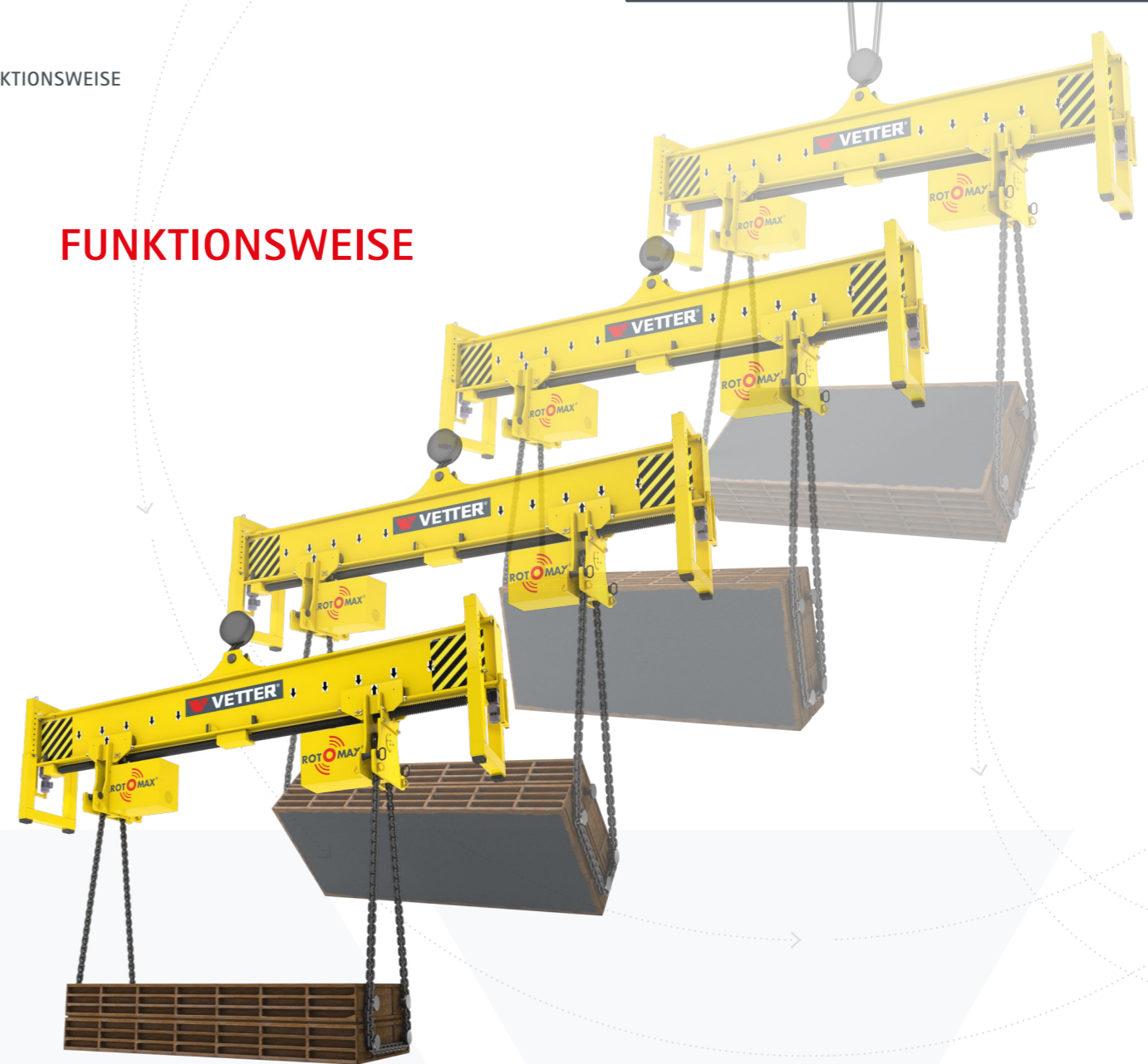


ⓘ Tragfähigkeit: 100 t
⚙️ Bandabstand: 2.900 – 7.000 mm
⚙️ Seitenverstellung: electrical



ⓘ Tragfähigkeit: 125 t
⚙️ Bandabstand: 3.050 – 8.800 mm
⚙️ Seitenverstellung: electrical

FUNKTIONSWEISE



ROTO MAX[®] dreht Ihre unförmigen Werkstücke sicher und sanft. Für Kontrollen und Nachbearbeitungen kann das Werkstück dabei in jeder beliebigen Position gestoppt werden.

SICHER UND EFFIZIENT



Besuchen Sie uns auf YouTube!

GIESSGEWICHTS-TRAVERSE

HANDLING VON GIESSGEWICHTEN

Für den Abguss werden Gussformen mit Gewichten beschwert. Um diesen Arbeitsprozess zu vereinfachen, zu beschleunigen und auch sicherer zu gestalten, gibt es eine neuartige Gießgewichts-Traverse von VETTER:

Die Traverse nimmt das Gewicht auf, indem ein Paar der Aufnahmebügel (im abgeb. Fall rot für Gewichte bis 21 t, grün bis 42 t) zusammenfährt und in die Aufnahmemulden des Gewichts gezogen wird (Abb. 1). Auf diese Weise wird das Gewicht sicher angehoben und auf der Gussform platziert (Abb. 2). Der Vorgang wird per Funk gesteuert und solange wiederholt, bis die benötigte Stückzahl an Gewichten auf der Form ruht. Jetzt ist alles vorbereitet für einen erfolgreichen Abguss.

- › Tragfähigkeiten individuell nach Ihren Anforderungen
- › Erhöhung der Arbeitssicherheit
- › Deutlich schnellerer Arbeitsprozess



Abb. 1: Aufnahmemulde mit Bügel

Abb. 2: Anheben des Gießgewichts mit Traverse



Wie es funktioniert finden Sie auf YouTube

E-Mail: info@vettercranes.com

Fax +49 271 3502-299

Ihre Kontaktdaten

DATEN IHRES FORMKASTENS

Wenn Sie unterschiedliche Formkästen drehen möchten, füllen Sie bitte die Skizze für jeden Kastentyp aus.

Gewicht des Werkstücks

kg

Länge x Breite x Höhe

L × B × H mm

Daten der Zapfen

D1 mm D2 mm D3 mm

Benötigen Sie ein Lastwendegerät mit verstellbaren Antriebsrädern? (verschiedene Größen der Formkästen)

Ja Nein

DATEN IHRES KRANS

Tragfähigkeit des Krans

kg

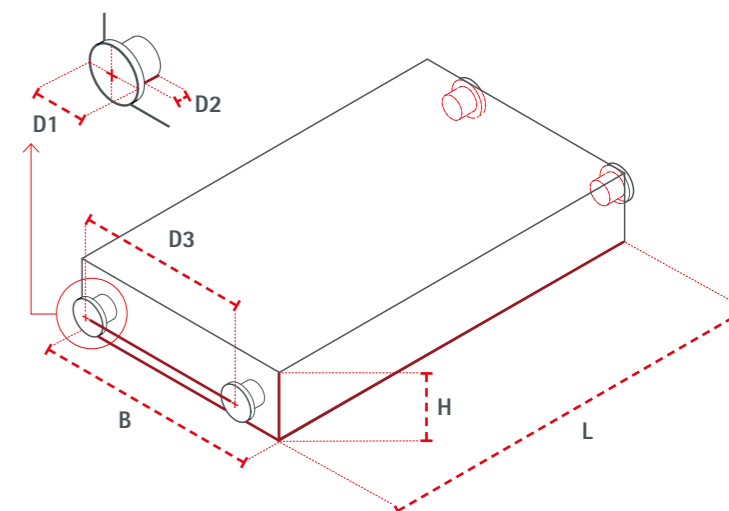
Größe und Art des Kranhakens

Einzelhaken (DIN 15401) Doppelhaken (DIN 15402)

Nr.

Betriebsspannung

V Hz



Wie viel Grad beträgt der benötigte Drehwinkel des Werkstücks?

90° 180° 360°

Verfügbare Hubhöhe (Boden bis zum Haken)

mm

Haben Sie 1 oder 2 Krane zur Verfügung?

1 Kran 2 Krane

Können Kran 1 und Kran 2 zusammen verwendet werden?

Ja Nein



VERWALTUNG

VETTER Krantechnik GmbH
Kalteiche-Ring 22
35708 Haiger
Germany

PRODUKTION

VETTER Krantechnik GmbH
Kalteiche-Ring 13-15
35708 Haiger
Germany

T: +49 2773 91601-0
F: +49 2773 91601-860
E: info@vettercranes.com

